

Montáž

1. vodiace profily posuvného systému postupne priložte na rám balkónovej zostavy a predznačte si miesta vŕtania dier (na profile). V mieste vyznačenia na vodiacich profiloch prevŕtajte otvor cez prvú blanu vrtákom Ø 7,5 mm a následne otvor cez druhú blanu (v rovnakej osi) vrtákom Ø 3,5 mm. (kotvenie - na obrázku: D 2)

UPOZORNENIE: V prípade montáže do otvoru postupujte podľa detailu D 1 (na obrázku).

2. do vodiacich profilov založte bočné kryty (plast) a priskrutkujte ich z vnútornej strany (na obrázku: D 3) skrutkami 3,9 x 25 mm.

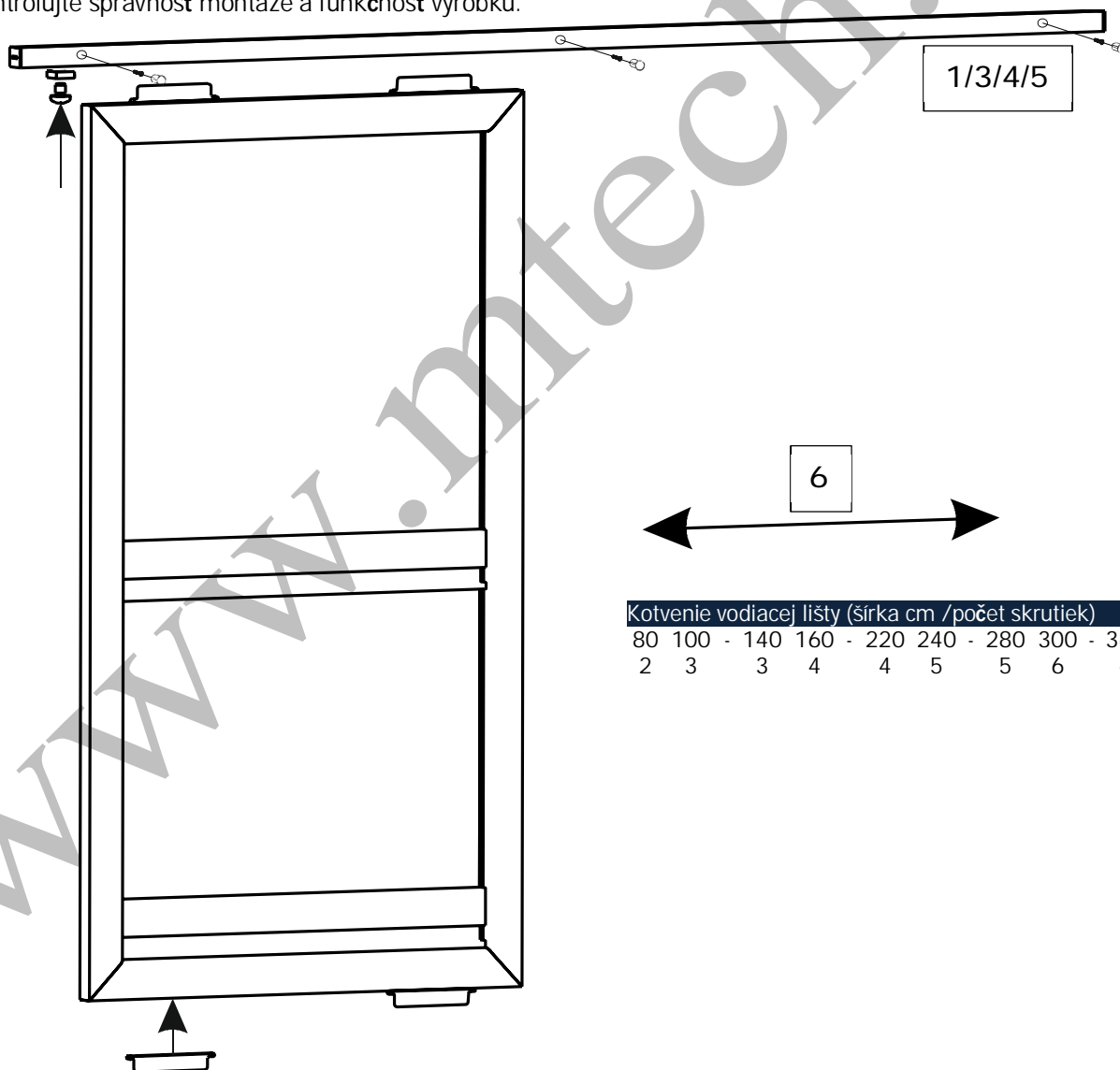
3. horný vodiaci profil priložte na rám (v hornej časti rámu), skontrolujte rovinnosť a priskrutkujte skrutkami 3,9 x 25 mm.

4. dolný vodiaci profil priložte na rám (v dolnej časti rámu), skontrolujte rovinnosť a priskrutkujte skrutkami 3,9 x 25 mm.

UPOZORNENIE: Pred upevnením druhého vodiaceho profilu vložte do rámu sieťové dvere! Výrobok nie je možné demontovať bez použitia vhodných nástrojov, **opatrenie voči krádeži**, keďže je výrobok umiestnený v exteriéri. Výška výrobku po upevnení musí zodpovedať rozmeru Vašej objednávky.

5. do predvŕtaných otvorov na vodiacom profile vložte kryt skrutky Ø 8 mm.

6. skontrolujte správnosť montáže a funkčnosť výrobku.



Kotvenie vodiacej lišty (šírka cm / počet skrutiek)								
80	100	140	160	220	240	280	300	360
2	3	3	4	4	5	5	6	6

