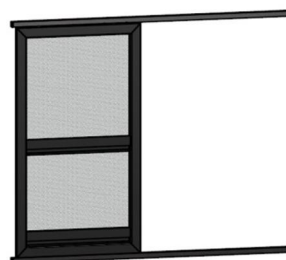




**Posuvné sieťové dvere** si v poslednej dobe získali veľkú obľubu, pretože sú vynikajúcim prostriedkom pri ochrane interiéru pred hmyzom. Použitá sieťovina je vyrobená zo sklolaminátového vlákna, alebo z kovu. Extrudované hliníkové profily sú povrchovo chránené lakom. Môžu byť dodávané vo farbe bielej, hnedej a 4 farebných modifikáciách. Rám je v rohoch spojený vnútornými hliníkovými rohovými spájačmi. Na vystuženie dverí je použitá hliníková extrudovaná spevňovacia priečka, pričom výšku jej umiestnenia si zákazník určí sám.

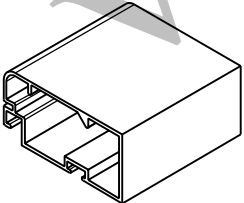
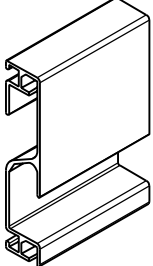
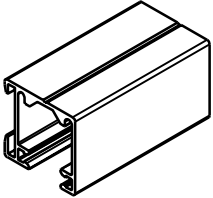
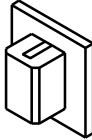
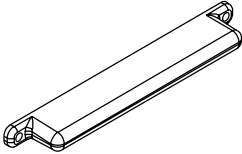
### Technická špecifikácia



#### Použité materiály

- profily z extrudovaného Al s povrchovou úpravou
- sieťovina zo umelých vlákien
- sieťovina z kovu
- komponenty z gumových materiálov vo farebných modifikáciách
- komponenty z plastu vo farebných modifikáciách
- komponenty z Fe (skrutky, nity)

### Základné komponenty

Profil 40x20 mm, extrudovaný, Al	Profil 60x12 mm, extrudovaný, AL	Profil vodiaci 20x22 mm, extrudovaný AL	Kryt vodiacej lišty, plast	PVC vodič, plast
				
S0400.#	S0401.#	U0018.#	U0019	S0423.#

**Mtech**

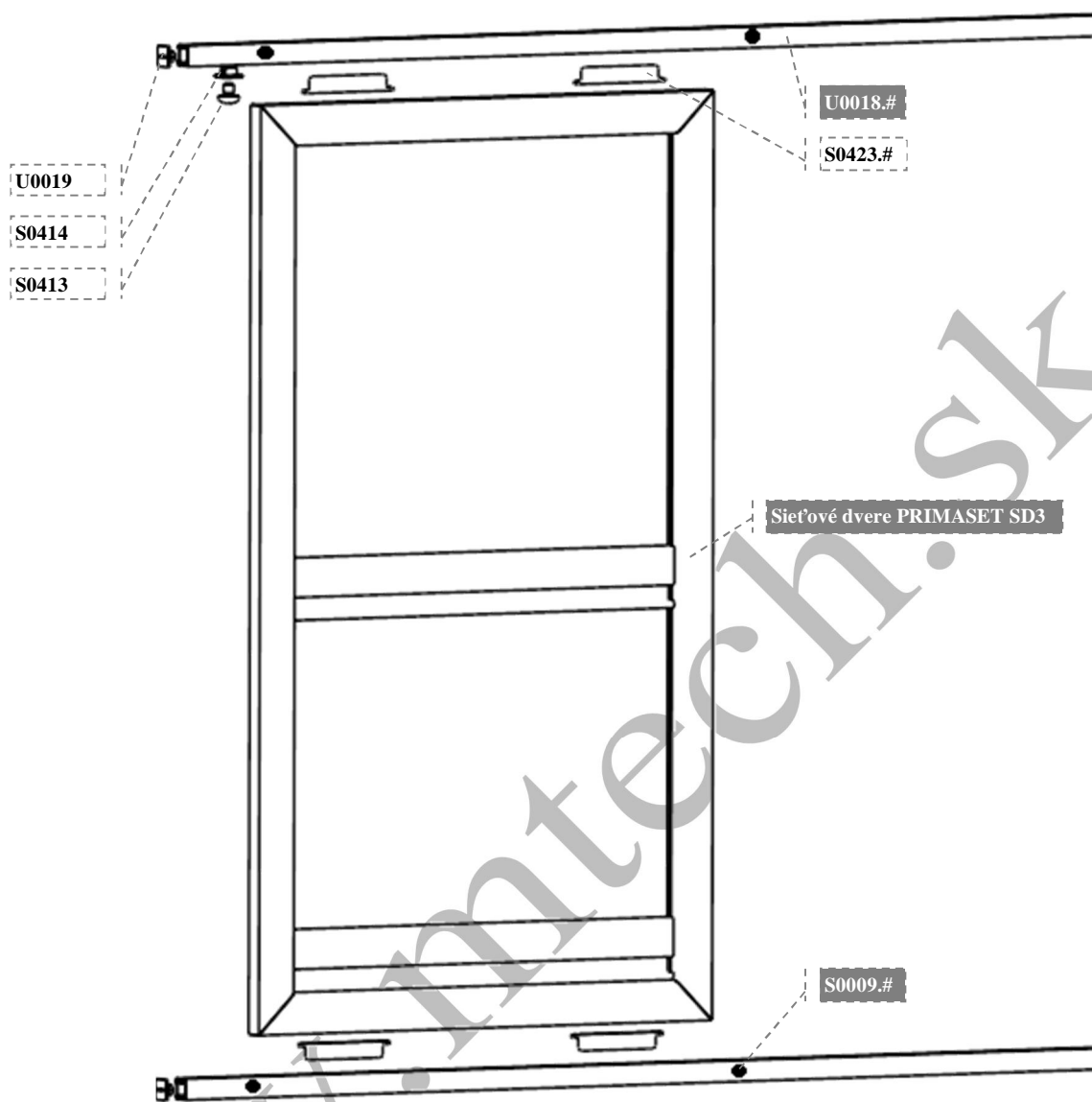
M - TECH partner s. r. o., Vodárenská 28, 080 01 Prešov

[mtech@mtech.sk](mailto:mtech@mtech.sk), [www.mtech.sk](http://www.mtech.sk)

Platí od : 01.01.2011 - do nového vydania

Zmena technických údajov vyhradená

Verzia: 2011/2



■ farba systému

### Kusovník komponentov

Kód	Názov	m.j.	Kód	Názov	m.j.
H1040	Sieťovina	m2	S0412	Tesnenie kefkové 5,5x9 mm, plast-textil - čierna	bm
H1041	Sieťovina Al	m2	S0413	Skrutka DIN912 M8/16 zb 8,8	ks
S0009.#	Kryt skrutky 7,5 mm, plast - #	ks	S0414	Matica M8 štvorhranná	ks
S0400.#	Profil 40x20 mm, extrudovaný, Al - #	bm	S0423.#	PVC vodič pre posuvné dvere SD3, plast	ks
S0401.#	Profil 60x12 mm, extrudovaný, AL - #	bm	U0018.#	Profil vodiaci 20x22 mm, Al	bm
S0402	Guma upevňovacia 4,2 mm - sivá	bm	U0022	Tesnenie do vodiaceho profilu, plast	bm
S0411	Spájač rohový vnútorný 40x20 mm, Al	ks	U0019	Kryt vodiacej lišty	ks
S0415	Šesthranný dištančný stípič M3	ks			



## Rozmerové parametre výrobku

Štandardná sieťovina									
v	š	30	90	100	110	120	130	140	180
30		N	N	N	N	N	N	N	N
180		N	G	G	G	G	G	G	V
190		N	G	G	G	G	G	V	V
210		N	G	G	G	G	V	V	V
230		N	G	G	G	V	V	V	V
250		N	G	G	V	V	V	V	V
260		N	G	V	V	V	V	V	V
300		N	V	V	V	V	V	V	V

Kovová sieťovina									
v	š	30	90	100	110	120	130	140	180
30		N	N	N	N	N	N	N	N
180		N	G	G	G	G	G	G	N
190		N	G	G	G	G	G	V	N
210		N	G	G	G	G	V	V	N
230		N	G	G	G	V	V	V	N
250		N	G	G	V	V	V	V	N
260		N	G	V	V	V	V	V	N
300		N	V	V	V	V	V	V	N

**Vysvetlivky:** **N** = nevýrobitelný výrobok, **V** = výrobitelný výrobok bez garancie, **G** = výrobok s garanciou funkčnosti (rozmery sú uvedené v cm).

### Upresnenie:

Pri objednávke výrobku mimo garantovaný rozmer berie objednávateľ na vedomie prípadné väčšie funkčné a rozmerové odchýlky (napríklad mierne deformácie pravouhlosti v otvorenom stave pri veľkých plochách).

### Popis technických parametrov

Prevedenie dverí	Výbava dverí	Typ siete	Bočné vedenie	Tesnenie
S štandardné	FB výstuha + okopávač VB iba výstuha	S sieťovina štandardná K sieťovina kovová	* bez b.vedenia	9 s kefkou 9 mm

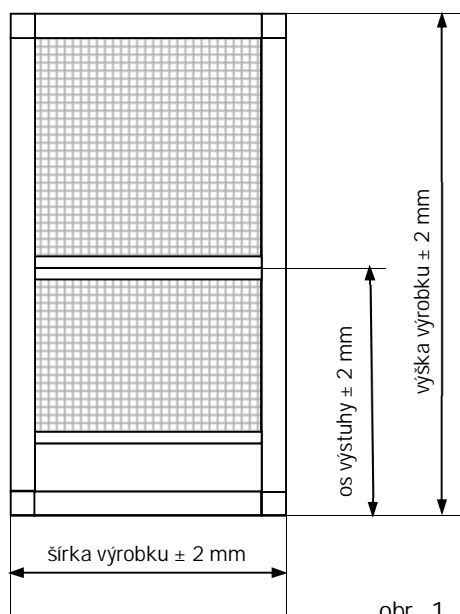
### Farba systému

Kód	Názov	Kód	Názov	Kód	Názov
00	biela RAL9010	07	Clay brown RAL8003	91	RENOLIT - buk svetlý
01	ID Zlatý dub	08	ID Orech	92	RENOLIT - dub zlatý
02	hnedá RAL8014	09	ID Borovica	93	RENOLIT - čerešňa
03	ID Svetlý dub	10	ID Gaštan	94	RENOLIT - orech
04	ID Čerešňa	11	elox Negro	95	RENOLIT - macoré
05	elox Bronze	12	elox Inox	96	RENOLIT - anthrazitgrau
06	surový	13	elox Natural	99	RENOLIT - 2. Sk.
20	RAL				

**! Garancia farebnosti v rámci celej zákazky!  
! Výrobca nezaručuje farebnú zhodu medzi jednotlivými zákazkami !**

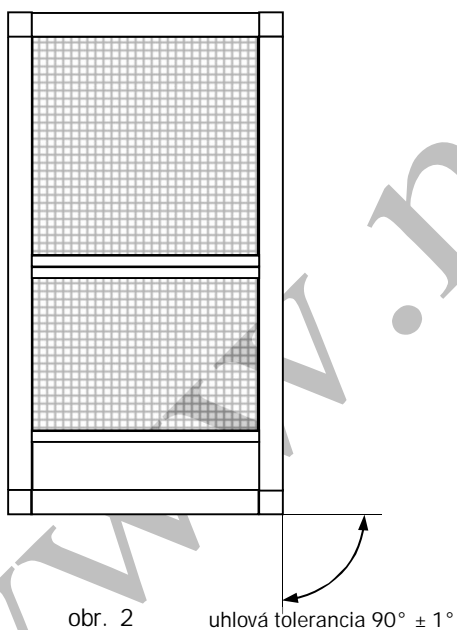


Rozmerová tolerancia výrobku



**pozn.** - jednotlivé rozmerové tolerancie ( obr. 1 ) sú dané charakterom spracovávaného materiálu a výrobnými technológiami. Rozmerové rozdiely v rámci výrobných tolerancií nie je možné chápať ako nedostatok

Uhlová tolerancia

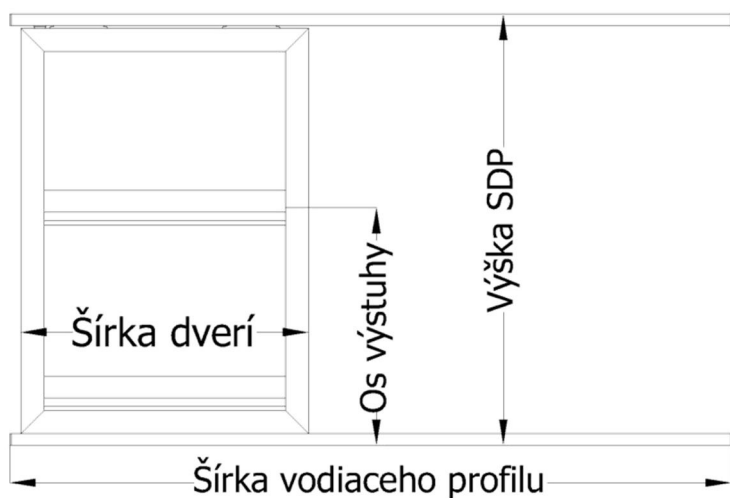


**pozn.** - uhlová tolerancia ( obr. 2 ) je daná charakterom technológie a nie je možné ju chápať ako nedostatok .

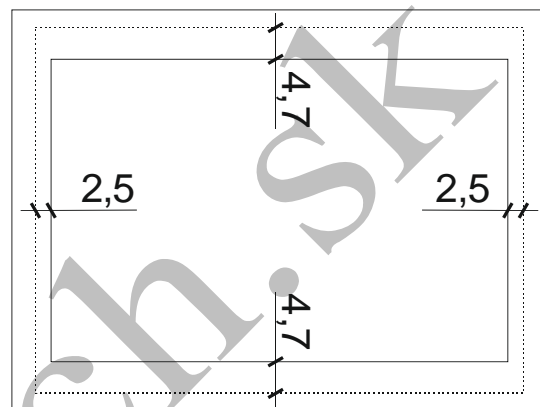


## Zameranie

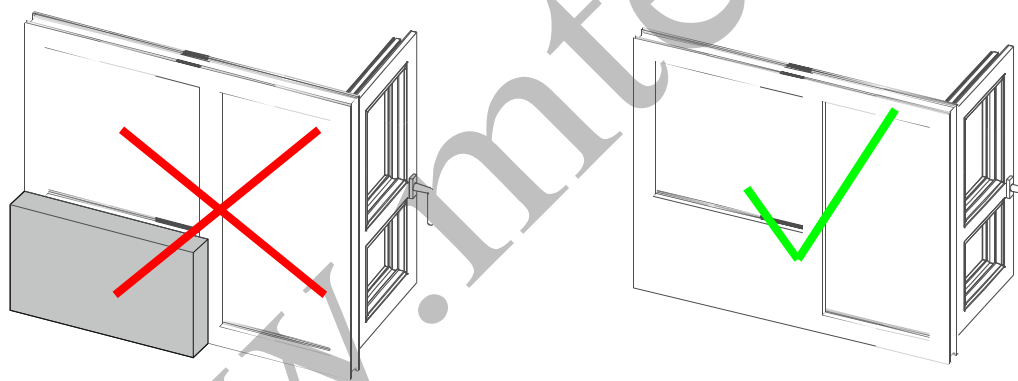
- **objednávaná šírka vodiaceho profilu** = šírka vodiaceho profilu (!!! Minimálna šírka vodiaceho profilu = 2 x šírka sieťových dverí + 3 cm [v prípade použitia dorazových skrutiek] !!!)
- **objednávaná výška výrobku** = výška SDP
- **objednávaná šírka sieťových dverí** = svetlá šírka rámu dverí + 5 cm
- **os výstuhy sieťových dverí** = os výstuhy – 2,0 cm (výška dolného vodiaceho profilu)



Pozor: Minimálne rozmery pre osadenie

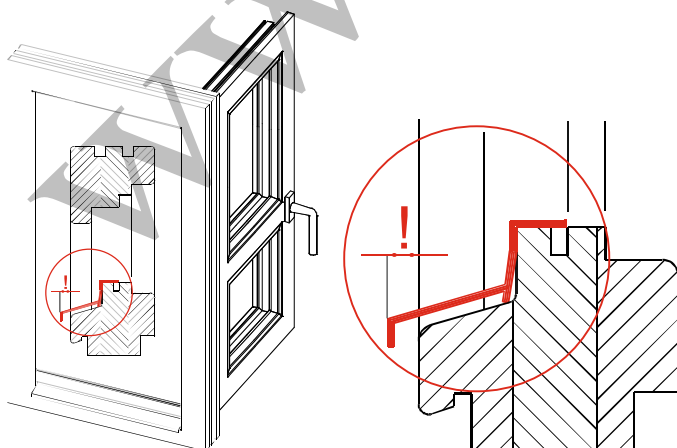


**Upozornenie:** pohybu dverí nesmie nič brániť, keďže sa systém posuvných dverí SDP montuje priamo na rám.



### Ďalšie obmedzenia

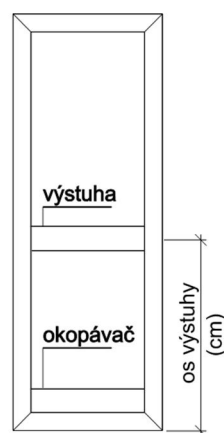
Dvere/okná s okapovou lištou



**Upozornenie:** Sieťové dvere SDP nie je možné osadiť v prípade, že okapová lišta krídla/rámu dverí prečnieva do priestoru, čím obmedzí funkčnosť (posuv) výrobku.

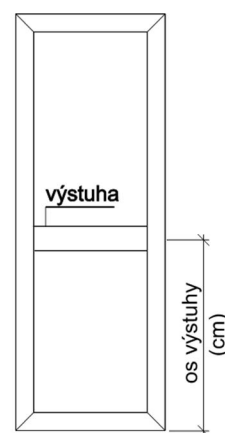
### Voliteľné tvary sieťových dverí

„FB“



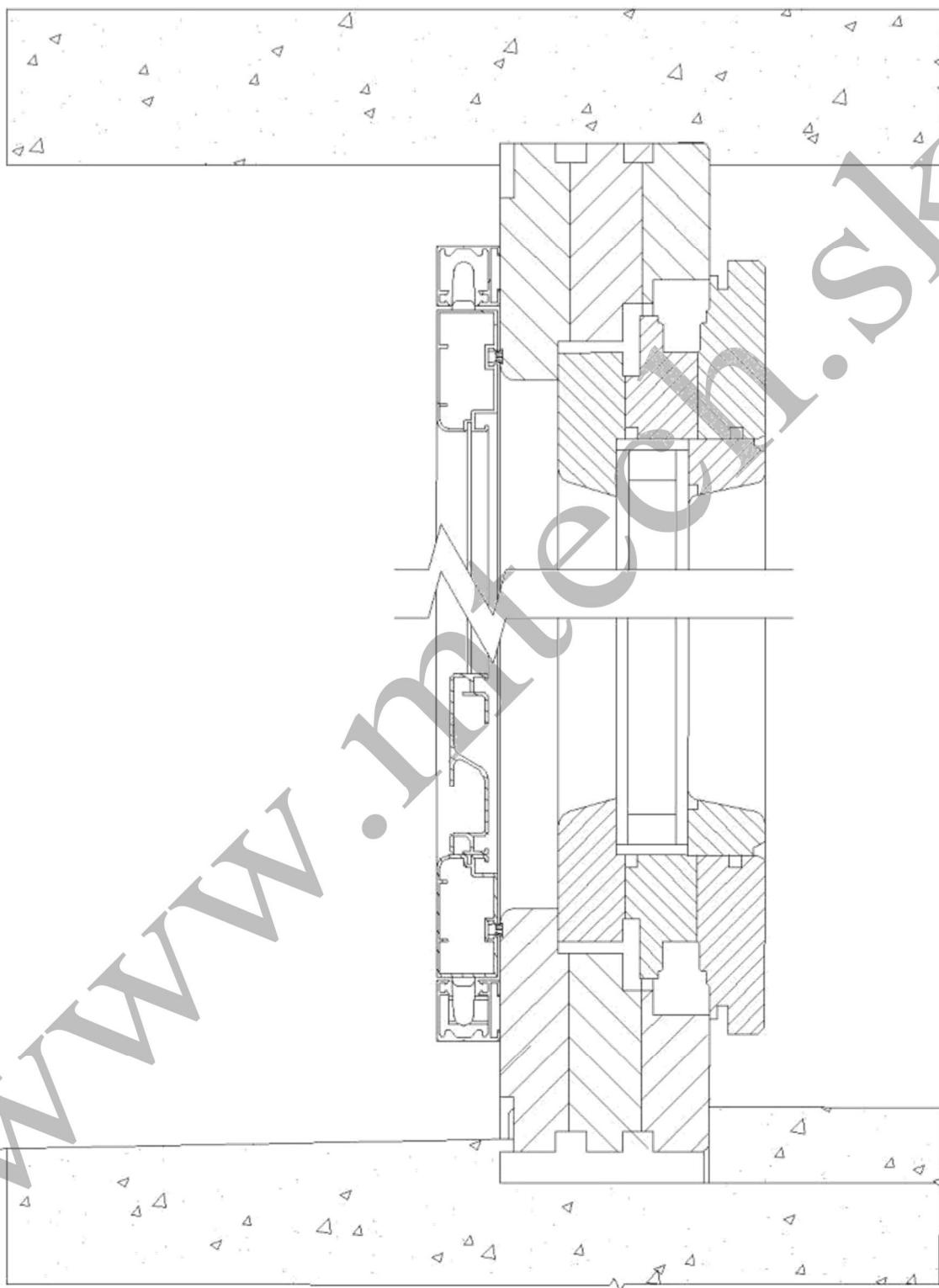
FB - plná výbava

„VB“



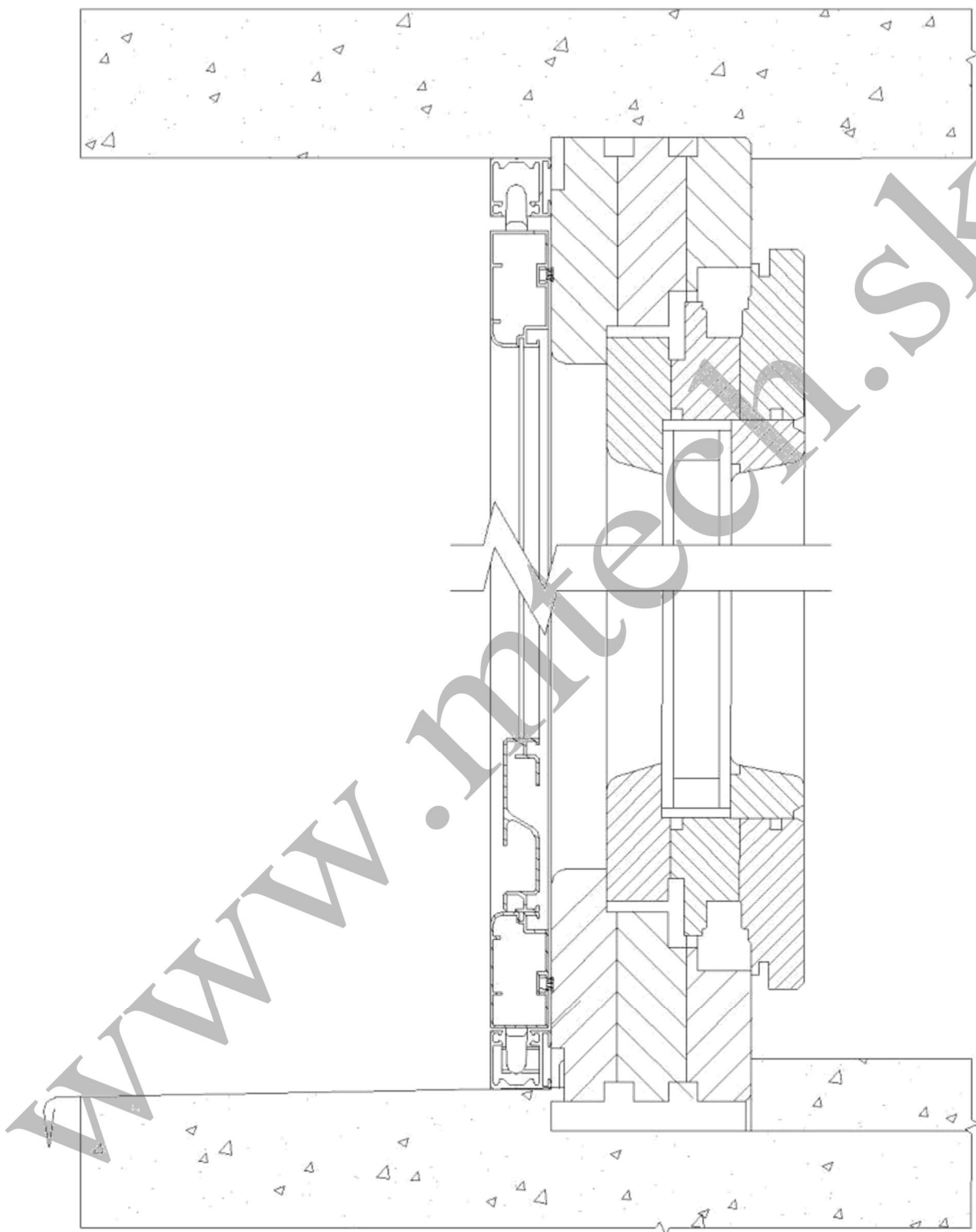
VB - iba výstuha





**Rez 1:** Príklad osadenia posúvných sieťových dverí SDP - štetinkové tesnenie tesne lemuje rám balkónovej zostavy.  
**Použitie:** v prípade potreby udania minimálnych rozmerov celkovej výšky výrobku = svetlá výška rámu dverí + 9,5 cm.





**Rez 2:** Príklad osadenia posuvných sieťových dverí SDP – výrobok lícuje so špaletov balkónovej zostavy.  
Celková výška výrobku = Svetlá výška otvoru/špalety (**Upozornenie:** nutné skontrolovať rovinnosť špalety!)



## Montáž

1. vodiace profily posuvného systému postupne priložte na rám balkónovej zostavy a predznačte si miesta vŕtania dier (na profile). V mieste vyznačenia na vodiacich profiloch prevŕtajte otvor cez prvú blanu vrtákom Ø 7,5 mm a následne otvor cez druhú blanu (v rovnakej osi) vrtákom Ø 3,5 mm. (kotvenie - na obrázku: D 2)

**UPOZORNENIE:** V prípade montáže do otvoru postupujte podľa detailu D 1 (na obrázku).

2. do vodiacich profilov založte bočné kryty (plast) a priskrutkujte ich z vnútornej strany (na obrázku: D 3) skrutkami 3,9 x 25 mm.

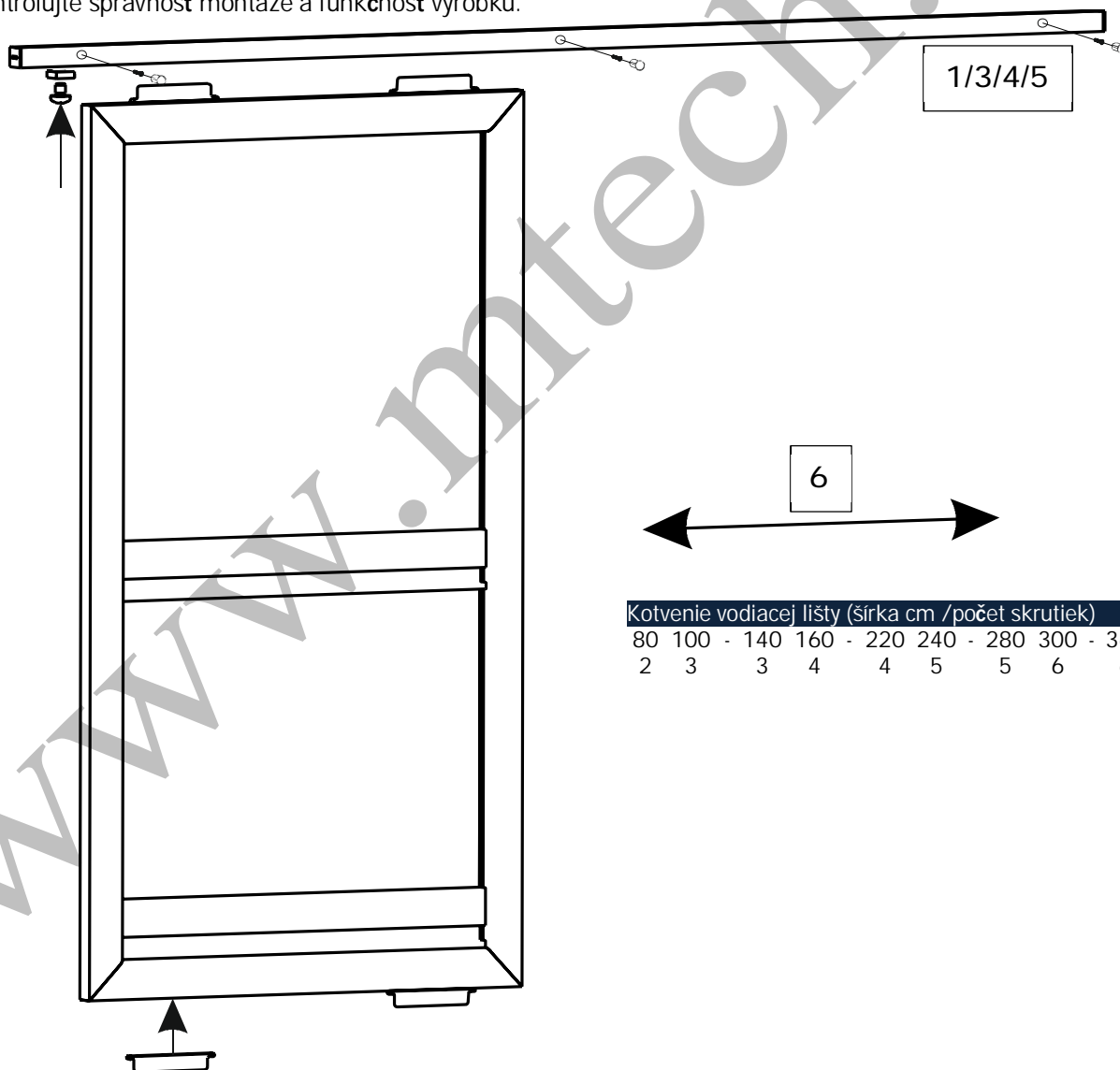
3. horný vodiaci profil priložte na rám (v hornej časti rámu), skontrolujte rovinnosť a priskrutkujte skrutkami 3,9 x 25 mm.

4. dolný vodiaci profil priložte na rám (v dolnej časti rámu), skontrolujte rovinnosť a priskrutkujte skrutkami 3,9 x 25 mm.

**UPOZORNENIE:** Pred upevnením druhého vodiaceho profilu vložte do rámu sieťové dvere! Výrobok nie je možné demontovať bez použitia vhodných nástrojov, **opatrenie voči krádeži**, keďže je výrobok umiestnený v exteriéri. Výška výrobku po upevnení musí zodpovedať rozmeru Vašej objednávky.

5. do predvŕtaných otvorov na vodiacom profile vložte kryt skrutky Ø 8 mm.

6. skontrolujte správnosť montáže a funkčnosť výrobku.



Kotvenie vodiacej lišty (šírka cm / počet skrutiek)								
80	100	140	160	220	240	280	300	360
2	3	3	4	4	5	5	6	6

