



Samonavijacie siete **SS2** patria do skupiny výrobkov **PRIMASET** – siete proti hmyzu. Sú vyrábané v dvoch modifikáciách. Siete s odsadením a siete bez odsadenia. Siete bez odsadenia nie sú vhodné pre okná s odkvapom na krídle okna, ktorý presahuje rovinu pevného rámu okna. Siete s odsadením sú vhodné aj pre okná s odkvapom na krídle okna. Podstatnou výhodou samonavijacej siete je nepochybne jej praktické a veľmi účelné využitie, pretože v prípade zatvorenia okna sa sieť jednoducho vytiahne a zroluje do bubna. Týmto jednoduchým úkonom sa podstatne predlžuje životnosť siete. Jednoduchá montáž a jednoduché ovládanie poskytujú široké možnosti použitia samonavijacích sietí nielen pre plastové, ale aj pre drevené a hliníkové okná.

Technická špecifikácia



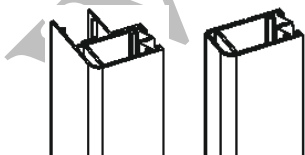
- profil z extrudovaného Al s povrchovou úpravou
- sieťovina z umelých vlákien
- komponenty z plastu vo farebných modifikáciách
- komponenty z Fe (skrutky)

Základné komponenty

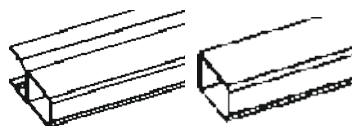
Profil vodiaci 32x41mm s odsadením, Al - #
Profil vodiaci 32x22 mm bez odsadenia, Al - #

Profil 41x22 mm s odsadením, Al - #
Profil 22x22 mm bez odsadenia, Al - #

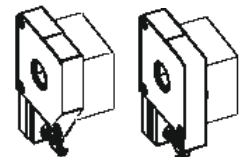
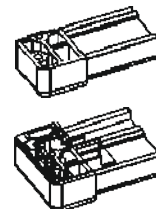
Sada kompletážna



S0180.# / S0220.#



S0170.# / S0210.#



Mtech

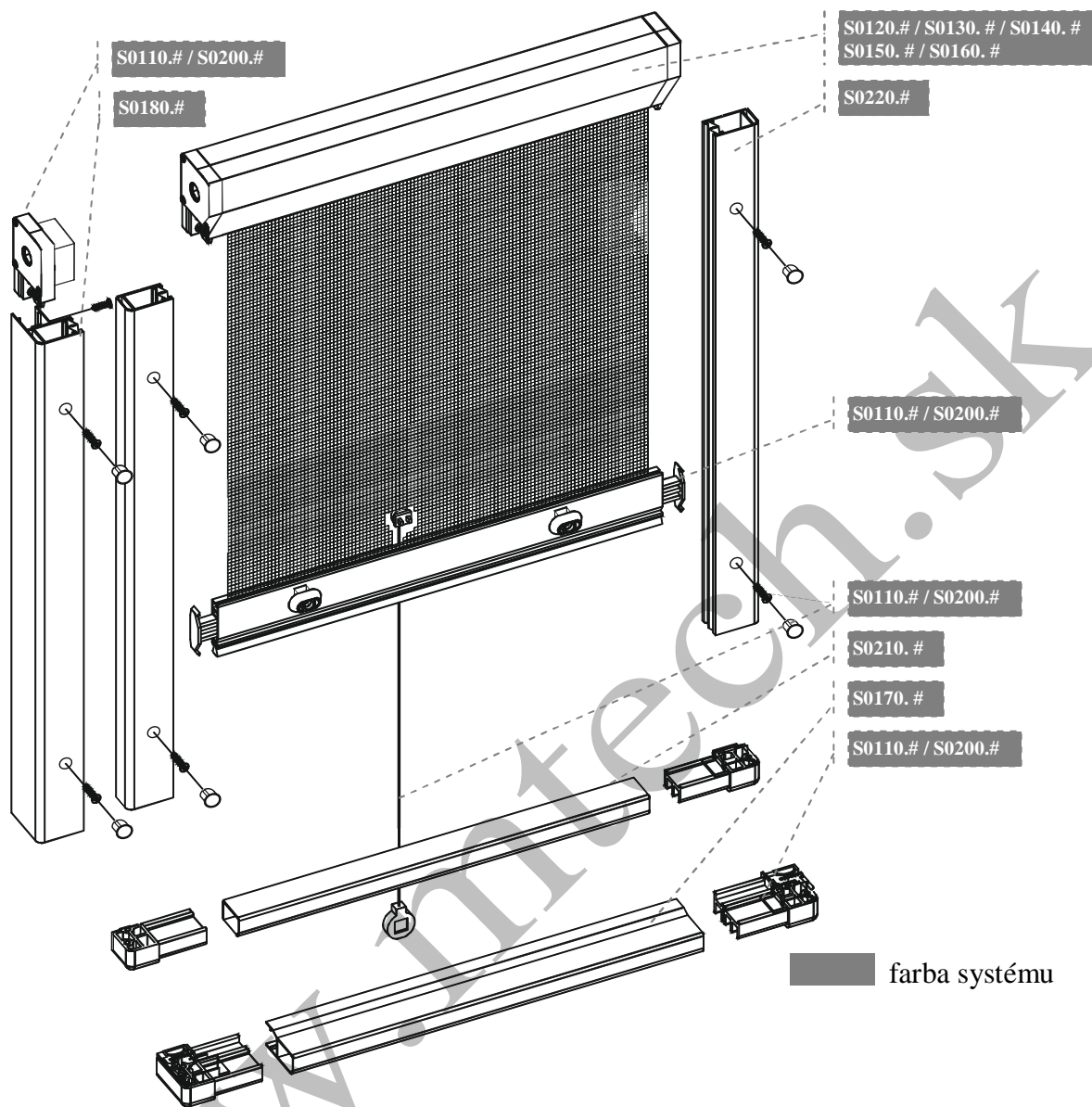
M - TECH partner s. r. o., Vodárenská 28, 080 01 Prešov

mtech@mtech.sk, www.mtech.sk

Platí od : 01.01.2011 - do nového vydania

Zmena technických údajov vyhradená

Verzia: 2011/2



Kusovník komponentov

Kód	Názov	m.j.	Kód	Názov	m.j.
S0190	Tesnenie kefkové 4,5x9 mm, plast-textil - sivá	bm	S0160.#	Bubon s návinom 2,6 m, kov - #	bm
S0009.#	Kryt skrutky 7,5 mm, plast - #	ks	S0170.#	Profil 41x22 mm s odsadením, Al - #	bm
S0110.#	Sada kompletážna 90°, plast-kov - #	ks	S0180.#	Profil vodiaci 32x41mm s odsadením, Al - #	bm
S0120.#	Bubon s návinom 1 m, kov - #	bm	S0200.#	Sada kompletážna 45°, plast-kov - #	ks
S0130.#	Bubon s návinom 1,4 m, kov - #	bm	S0210.#	Profil 22x22 mm bez odsadenia, Al - #	bm
S0140.#	Bubon s návinom 1,8 m, kov - #	bm	S0220.#	Profil vodiaci 32x22 mm bez odsadenia, Al - #	bm
S0150.#	Bubon s návinom 2,2 m, kov - #	bm			



Rozmerové parametre výrobku

Výška	Šírka	50	100	110	120	130	140	150	160	170	220
20		N	N	N	N	N	N	N	N	N	N
140		N	G	G	G	G	G	G	G	G	V
150		N	G	G	G	G	G	G	G	V	V
160		N	G	G	G	G	G	G	V	V	V
170		N	G	G	G	G	G	V	V	V	V
180		N	G	G	G	G	G	V	V	V	V
190		N	G	G	G	G	V	V	V	V	V
200		N	G	G	G	V	V	V	V	V	V
210		N	G	G	G	V	V	V	V	V	V
220		N	G	G	V	V	V	V	V	V	V
230		N	G	G	V	V	V	V	V	V	V
240		N	G	V	V	V	V	V	V	V	V
250		N	G	V	V	V	V	V	V	V	V

Vysvetlivky: N = nevyrobiteľný výrobok, V = vyrobiteľný výrobok bez garancie, G = výrobok s garanciou funkčnosti (rozmery sú uvedené v cm).

Upresnenie: pri objednávke výrobku mimo garantovaný rozmer berie objednávateľ na vedomie prípadné väčšie funkčné a rozmerové odchytky (napríklad ťažší chod vyťahovania/sťahovania pri veľkých plochách).

Popis technických parametrov

Odsadenie SS2

- * bez odsadenia
- 0 s odsadením

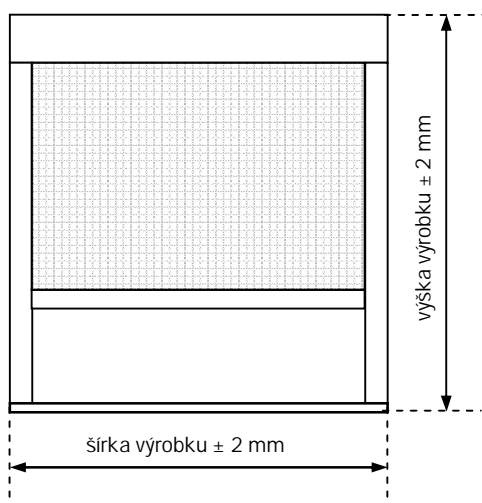
Farba systému

Kód	Názov
00	biela
02	hnedá

! Garancia farebnosti v rámci celej zákazky. Výrobca nezaručuje farebnú zhodu medzi jednotlivými zákazkami !



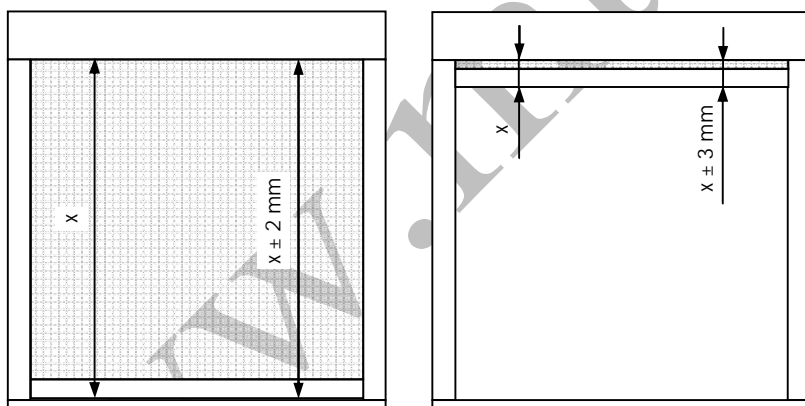
Rozmerová tolerancia výrobku



obr. 1

pozn. - jednotlivé rozmerové tolerancie (obr. 1) sú dané charakterom spracovávaného materiálu a výrobnými technológiami. Rozmerové rozdiely v rámci výrobných tolerancií nie je možné chápať ako nedostatok

Tolerancia šikmého chodu



obr. 2

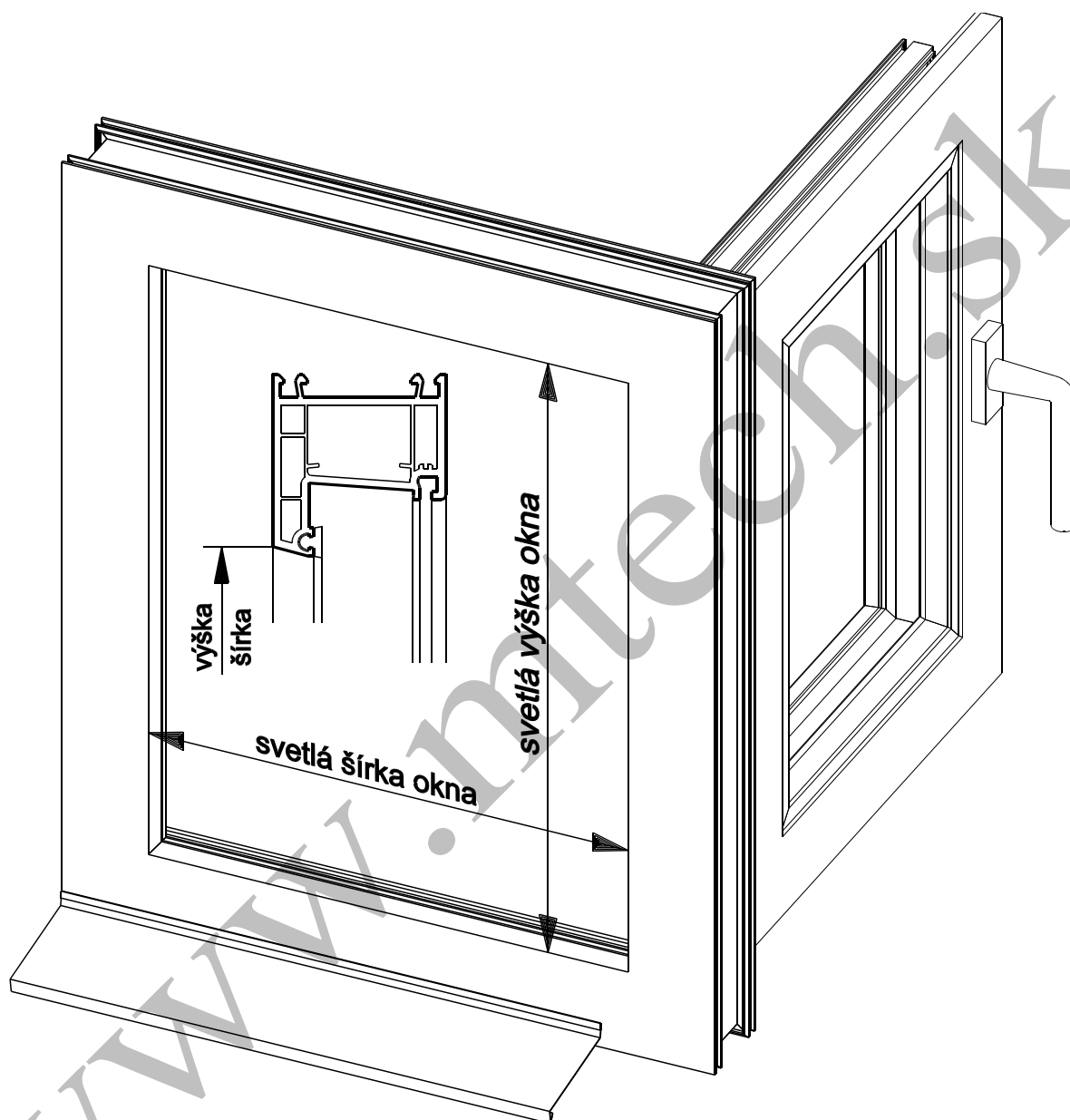
pozn. - možný výškový rozdiel siete v rozvinutom alebo zvinutom stave (obr. 2) je daný charakterom technológie a nie je ho možné chápať ako nedostatok .



Zameranie

Zameranie šírky a výšky samonavíjacích sietí

Otvoríme okno a odmeriame svetlú šírku a výšku okna.



Odporučené rozmery

objednávaná šírka samonavíjacích sietí = svetlá šírka okna + 6 cm

objednávaná výška samonavíjacích sietí = svetlá výška okna + 8 cm



Montáž

Montáž prevádzajte výhradne podľa tohto návodu, vyhnete sa tak zbytočným montážnym chybám, prípadne ďalším nepríjemnostiam s tým súvisiacimi.

Obsah dodávky:

- kompletná sieť SS2, prevedenie a rozmery podľa objednávky

Príprava na montáž:

- vybalte samonavíjajúcu sieť, pri strihaní (rezaní) obalu balíka dbajte na to, aby nedošlo k poškodeniu výrobku
- pred namontovaním, skontrolujte, či rozmer samonavíjajúcej siete udaný na štítku zodpovedá šírke a výške okna.

Postup:

Pospájajte navzájom jednotlivé dielce výrobku.

1. spojte vodiace nohy s horným bubnom
2. spoj priskrutkujte skrutkami 3,9 x 25 mm
3. vložte spájač do dolnej lišty
4. druhý koniec spájača, spolu s plastovou vložkou, zasunte do vodiacej nohy
5. spoj priskrutkujte (zo spodu) skrutkami 3,9 x 25 mm
6. samonavíjajúcu sieť priložte na rám okna a vyznačte miesto upevnenia na vodiacích nohách. Predvrtajte prvú "blanu" vrtákom Ø 7,5 mm a zároveň 2 "blanu" vrtákom Ø 3,2 mm. Samonavíjajúcu sieť upevnite na rám okna skrutkami 3,9 x 25 mm.
7. do vodiacej nohy vložte kryt skrutky

Skontrolujte správnosť montáže a funkčnosť siete.

